

# Instrucciones de montaje

Toma de suelo UDHOME2  
con tubo



**Toma de suelo UDHOME2**  
*Instrucciones de montaje*

---

## Índice

<b>1</b>	<b>Sobre este manual</b>	<b>5</b>
1.1	Grupo destinatario	5
1.2	Utilidad de este manual	5
1.3	Tipos de advertencias	5
1.4	Normativa y directivas básicas	5
<b>2</b>	<b>Utilización prevista</b>	<b>6</b>
<b>3</b>	<b>Seguridad</b>	<b>6</b>
3.1	Indicaciones generales de seguridad	6
3.2	Equipo de protección personal	6
3.3	Herramientas necesarias	6
<b>4</b>	<b>Sinopsis de los productos</b>	<b>7</b>
4.1	Descripción del producto	7
4.2	Accesorios	8
4.3	Principio de montaje	8
<b>5</b>	<b>Preparación del montaje</b>	<b>9</b>
<b>6</b>	<b>Montaje de la toma de suelo</b>	<b>11</b>
<b>7</b>	<b>Aplicación del mortero</b>	<b>14</b>
<b>8</b>	<b>Colocación y nivelación del pavimento</b>	<b>16</b>
<b>9</b>	<b>Instalación eléctrica</b>	<b>19</b>
<b>10</b>	<b>Montaje del soporte de datos</b>	<b>22</b>
<b>11</b>	<b>Utilización de la toma de suelo</b>	<b>24</b>
<b>12</b>	<b>Mantenimiento de la toma de suelo</b>	<b>27</b>
<b>13</b>	<b>Mantenimiento de la toma de suelo</b>	<b>28</b>
<b>14</b>	<b>Desmontaje de la toma de suelo</b>	<b>28</b>
<b>15</b>	<b>Eliminación de la toma de suelo</b>	<b>28</b>
<b>16</b>	<b>Datos técnicos</b>	<b>29</b>



# 1 Sobre este manual

## 1.1 Grupo destinatario



Este manual está destinado a:

- personal especializado con formación electrotécnica, encargado del montaje de la toma de suelo.
- Planificadores eléctricos e ingenieros, encargados de la planificación del sistema bajo suelo.

Los trabajos eléctricos solo pueden ser realizados por técnicos cualificados con una formación adecuada.

## 1.2 Utilidad de este manual

Este manual se basa en las normas vigentes en el momento de su redacción (febrero de 2021).

Lea detenidamente este manual antes de iniciar el montaje. No asumimos garantía alguna por daños resultantes del no seguimiento de este manual.

Las imágenes solo sirven de ejemplo. El aspecto final del montaje puede diferir.

Todos los documentos suministrados con el producto deben guardarse en un lugar de fácil acceso para que estén disponibles cuando se necesite información.

## 1.3 Tipos de advertencias

### ATENCIÓN

#### ¡Tipo de peligro!

Describe una situación peligrosa. Si no se siguen las indicaciones de seguridad, pueden producirse daños materiales en el producto o el entorno.

**Nota:** *Describe notas y ayudas importantes.*

## 1.4 Normativa y directivas básicas

- DIN EN 50085-1: Sistemas de canales para cables y sistemas de conductos cerrados de sección no circular para instalaciones eléctricas. Parte 1: Requisitos generales
- DIN EN 50085-2-2: Sistemas de canales para cables y sistemas de conductos cerrados de sección no circular para instalaciones eléctricas. Parte 2-2: Sistemas de canales para cables y sistemas de conductos cerrados de sección no circular para montaje bajo el suelo, a ras de suelo o sobre el suelo
- DIN EN ISO 9001:2008
- DIN EN ISO 14001:2008

## 2 Utilización prevista

Toma de suelo en caja cuadrada para el montaje en pavimentos y suelos técnicos, en espacios secos con suelos que requieren una limpieza con agua en zonas interiores. Carcasa con un tubo como salida de cable en la tapa. La profundidad mínima de montaje es de 110 mm. La altura de nivelación máxima es de 135 mm

## 3 Seguridad

### 3.1 Indicaciones generales de seguridad

Observe las siguientes indicaciones generales de seguridad:

- El contacto con la corriente eléctrica puede provocar una descarga eléctrica.

### 3.2 Equipo de protección personal

Lista del equipo de protección personal que debe utilizarse:



Utilización de protección de manos



Utilización de protección de pies

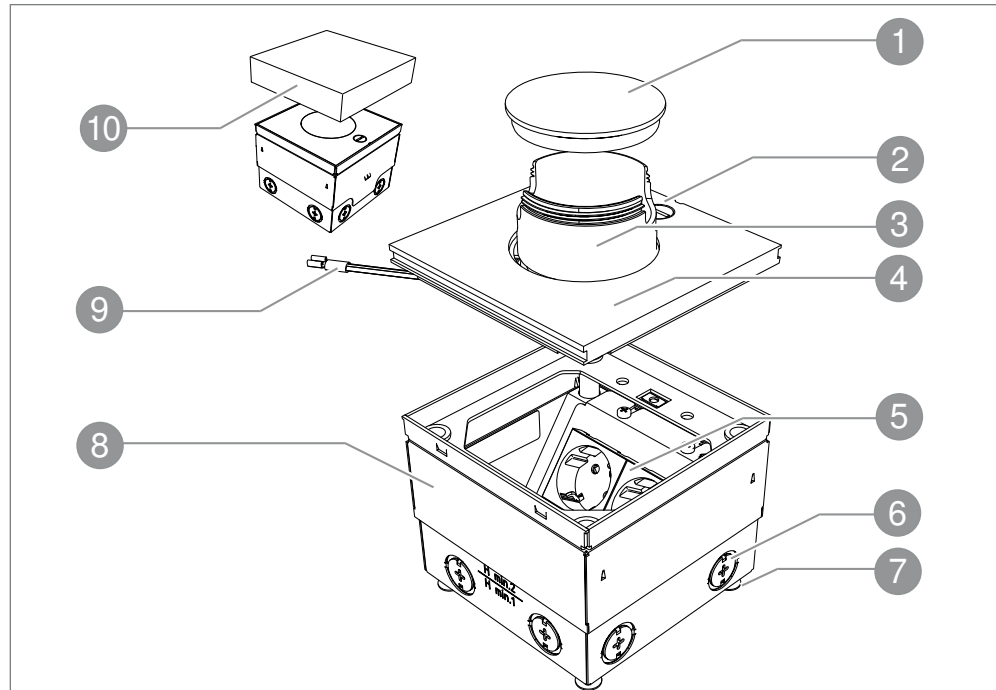
### 3.3 Herramientas necesarias

Lista de las herramientas necesarias que deben utilizarse:

- Pozidrive 2
- Destornillador para ranura (máx. 6 mm).
- Destornillador de estrella
- Llave
- Cartucho de silicona

## 4 Sinopsis de los productos

### 4.1 Descripción del producto



**Abb. 1:** Descripción del producto

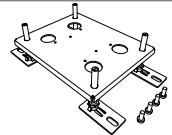
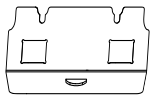
- 1 Tapa tubular
- 2 Pasador giratorio
- 3 Tubo de salida de cable
- 4 Placa de la tapa
- 5 Enchufe (soporte de montaje equipado según el volumen de suministro)
- 6 Entrada para tubo vacío
- 7 Tornillos de nivelación
- 8 Carcasa
- 9 Conexión equipotencial de protección
- 10 Tapa protectora de montaje

La unidad completa de suelo cuadrada resulta indicada para revestimientos de suelo que admiten limpieza en húmedo en pavimento y suelos de sistemas en interiores. Carcasa con una salida de cable redonda en la tapa. Con ocho entradas petroqueladas para tubos de instalación (M20/M25). El marco se puede ajustar mediante cuatro tornillos de nivelación a la altura del borde superior del pavimento. La profundidad mínima de montaje es de 110 mm. La altura de nivelación máxima es de 135 mm y puede aumentarse con la amplitud de altura entre 10 y 60 mm más a la altura del borde superior del suelo.

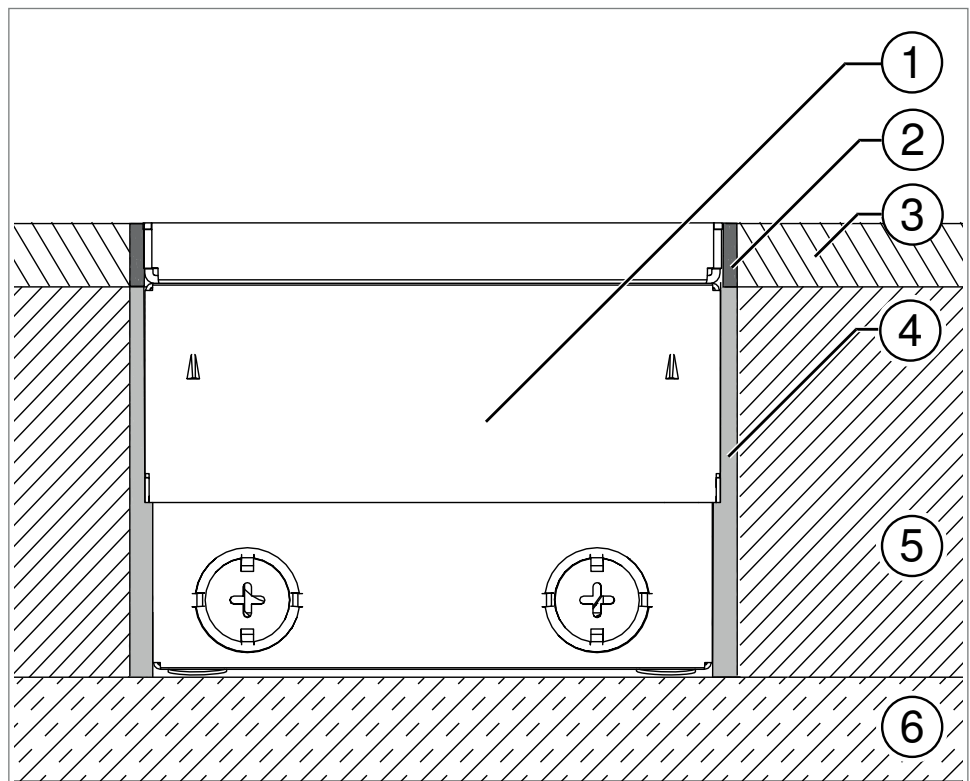
La toma de suelo está equipada con un enchufe doble. Pueden montar-

se hasta dos conectores de datos con un soporte de datos opcional.

## 4.2 Accesorios

Nombre del producto	Imagen	Función
Ampliación de la altura		Con la amplitud de la altura puede aumentarse la toma de suelo entre 10 y 60 mm más.
Soporte de datos		El soporte de datos sirve para el montaje de cada módulo de conexión de datos.

## 4.3 Principio de montaje



**Abb. 2:** Principio de montaje de la toma de suelo

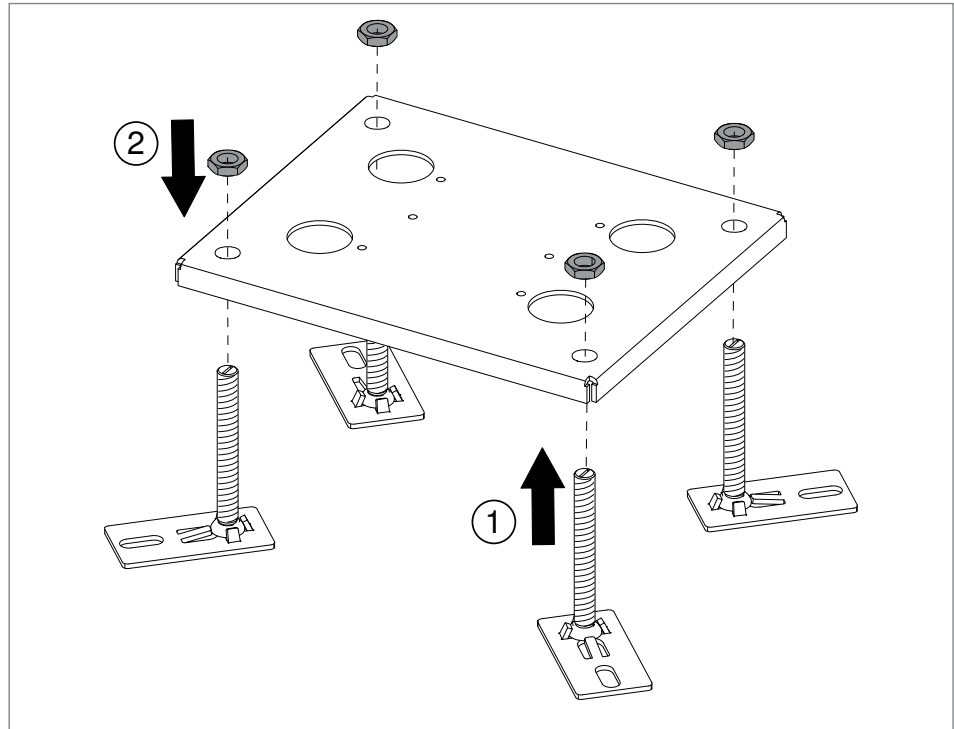
Componentes en la escotadura del suelo (la construcción del suelo / altura disponible pueden diferir según la planificación del suelo):

- ① Carcasa de la unidad completa
- ② Junta de elasticidad permanente
- ③ Pavimento
- ④ Capa de separación
- ⑤ Mortero (o suelo técnico)
- ⑥ Suelo de hormigón



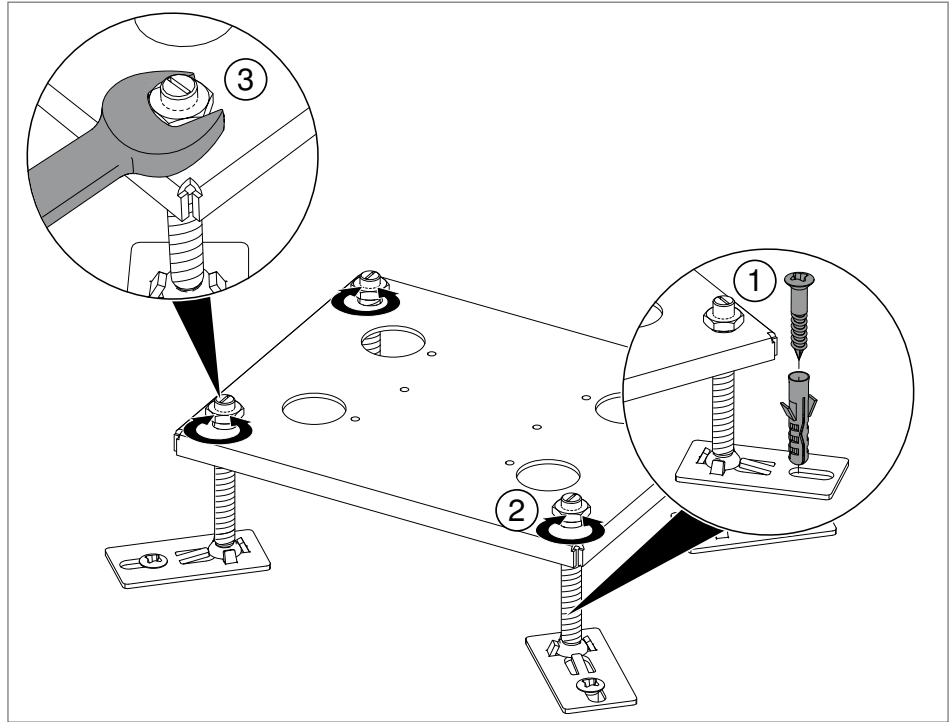
## 5 Preparación del montaje

**Nota:** La toma de suelo puede nivelarse a una altura máxima de 135 mm (desde el suelo de hormigón hasta el borde superior del suelo). Con el aumento de la altura pueden ampliarse las tomas de suelo a una altura entre 10 y 60 mm en caso de divergencias con las alturas de nivelación estándar.



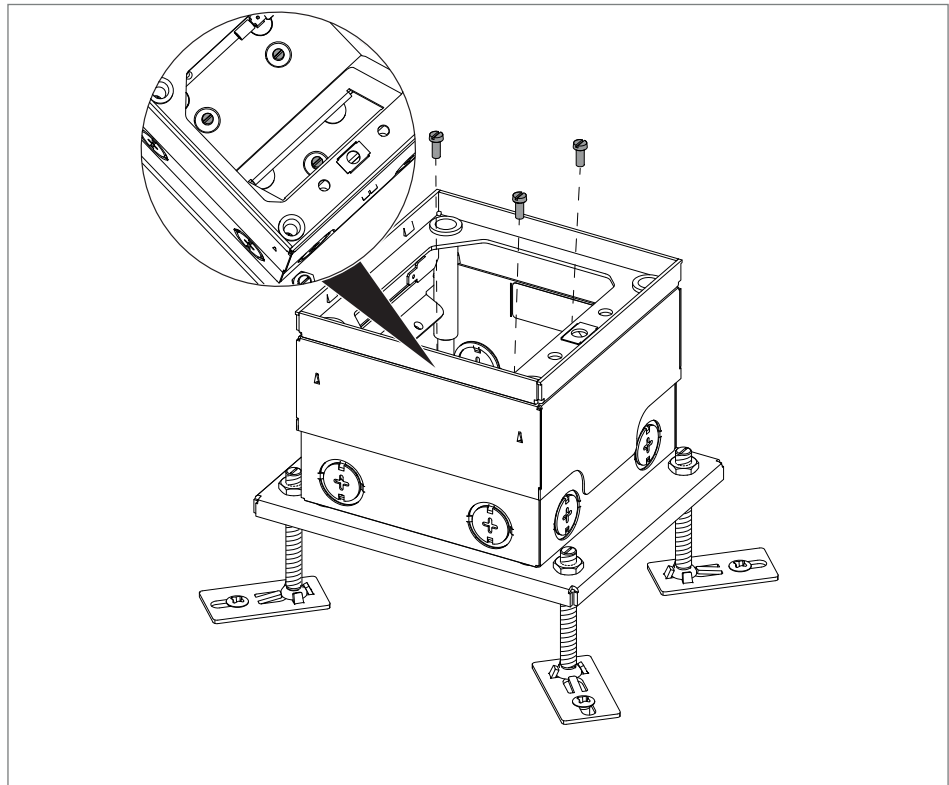
**Abb. 3:** Atornilladura de las patas de nivelación

1. Atornille las patas de nivelación a la ampliación de altura ①.
2. Atornille las tuercas de seguridad a las patas de nivelación ②.



**Abb. 4:** Fijación de la ampliación de altura

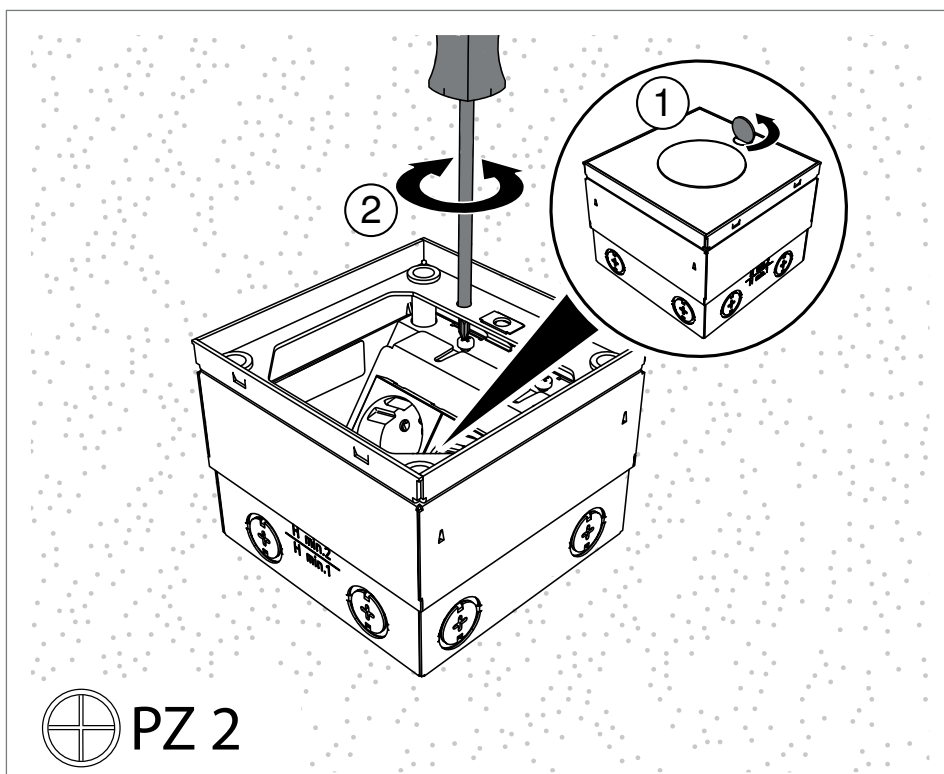
3. Atornille en el suelo las patas de nivelación con taco y tornillo (1).
4. Nivele la ampliación de altura con la altura del borde superior previsto para el pavimento. En este caso va incluida la altura de la toma de suelo (2).
5. Asegure la ampliación de altura con las tuercas de seguridad (3).



**Abb. 5:** Fijación de la ampliación de altura

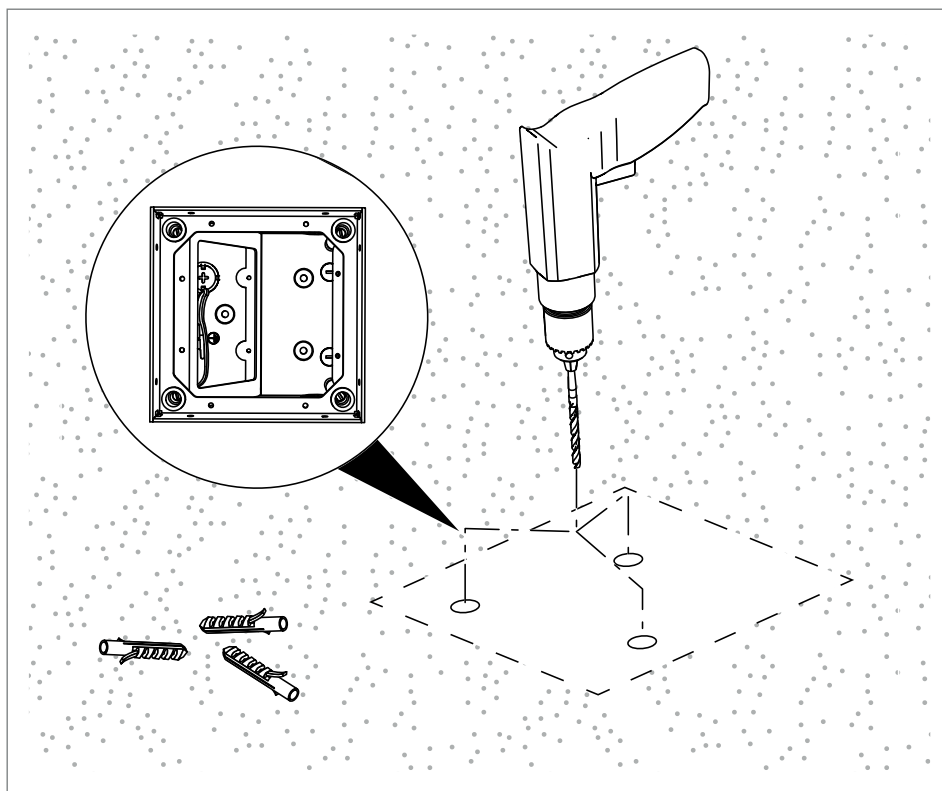
- Atornille la toma de suelo a la ampliación de altura con los tornillos de fijación.

## 6 Montaje de la toma de suelo



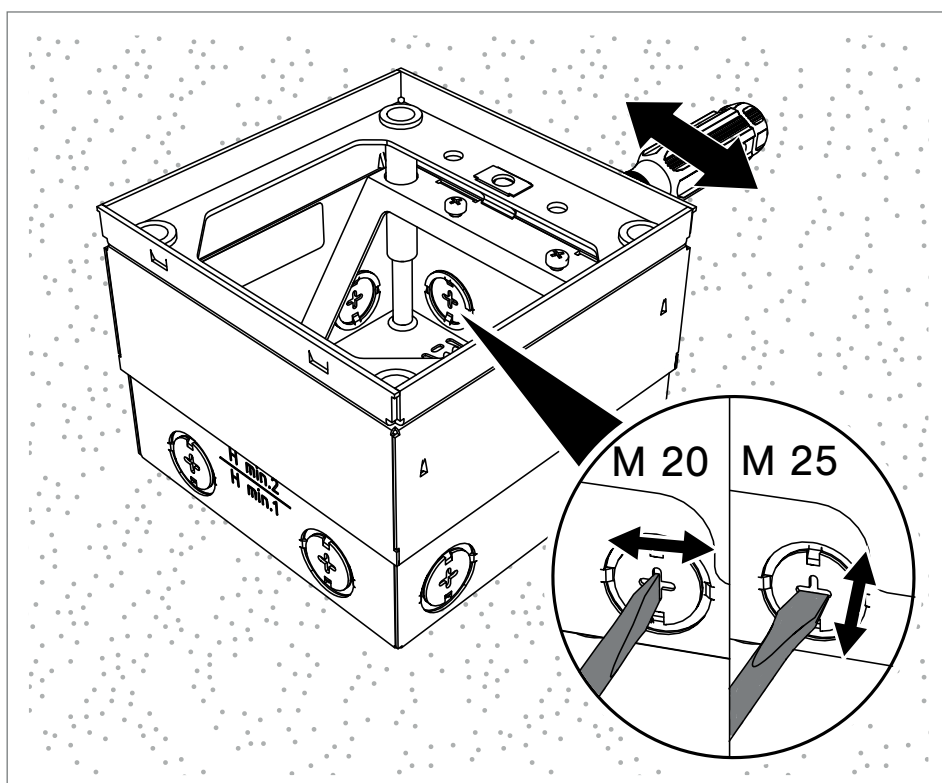
**Abb. 6:** Apertura de la tapa

- Desbloquee el pasador giratorio (2) de la placa de la tapa (4) usando una moneda y ábralo (1).
- Quite los tornillos de fijación y extraiga el enchufe (5) (2).
- Coloque a un lado el enchufe (5) y guárdelo.



**Abb. 7:** Marcaje de los taladros

4. Marque los taladros que va a realizar en el suelo de hormigón y perforelos previamente.



**Abb. 8:** Entrada para tubo vacío

5. Si es necesario, extraiga las entradas pretroqueladas para tubos

vacíos 6 utilizando una herramienta adecuada (p. ej., un destornillador plano).

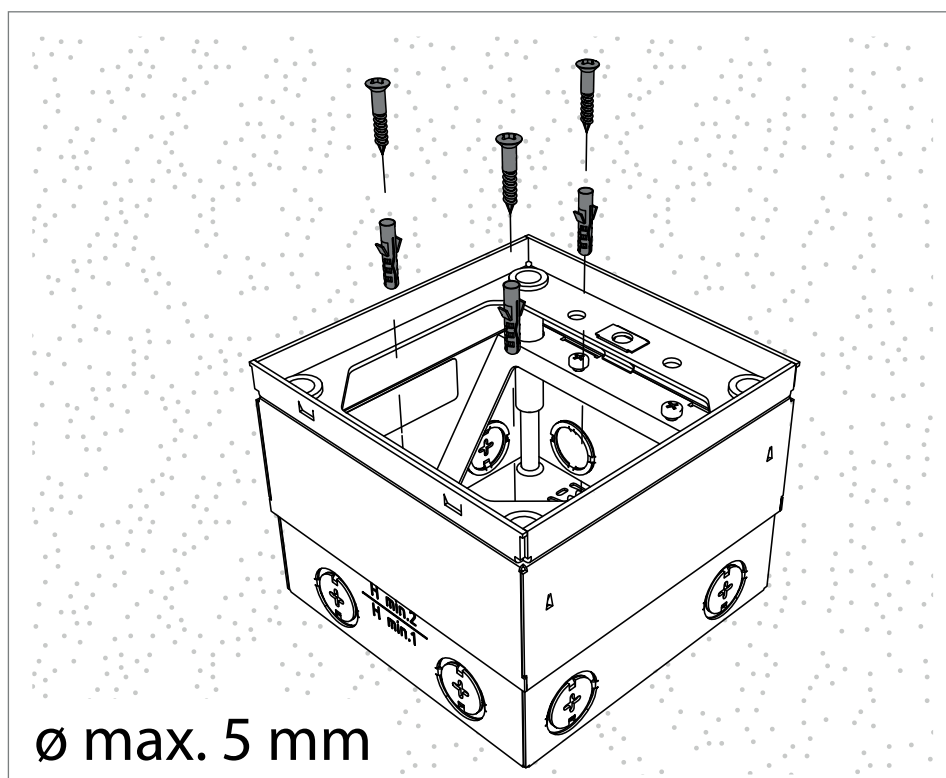


Abb. 9: Montaje de la toma de suelo

6. Monte la carcasa 8 con material de fijación adecuado (p. ej., tacos y tornillos) sobre el suelo de hormigón.

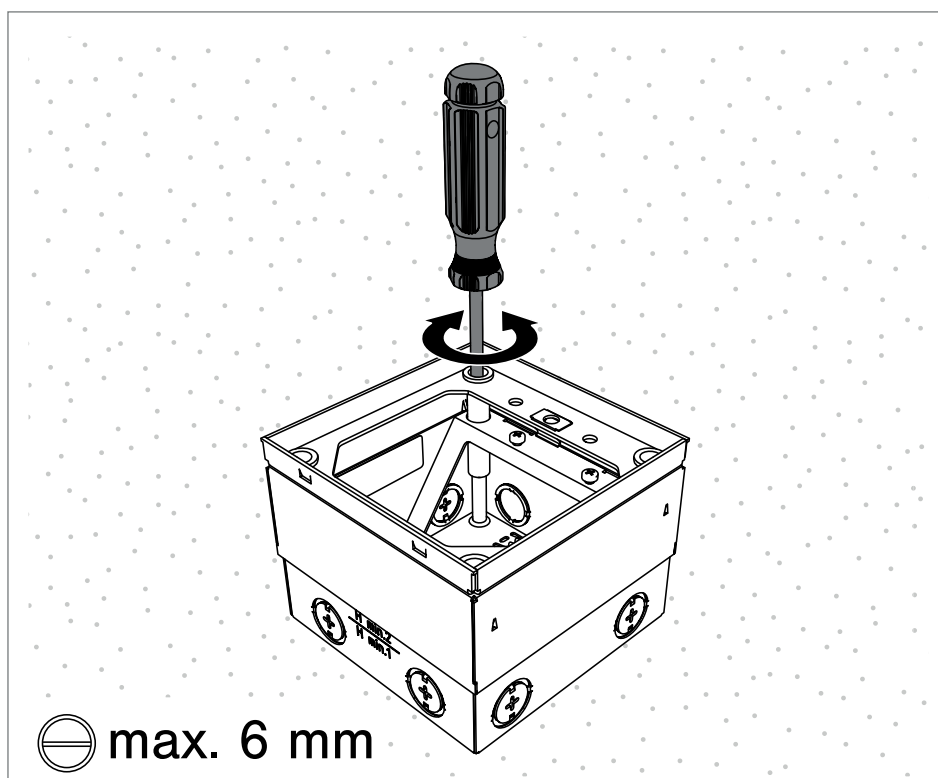
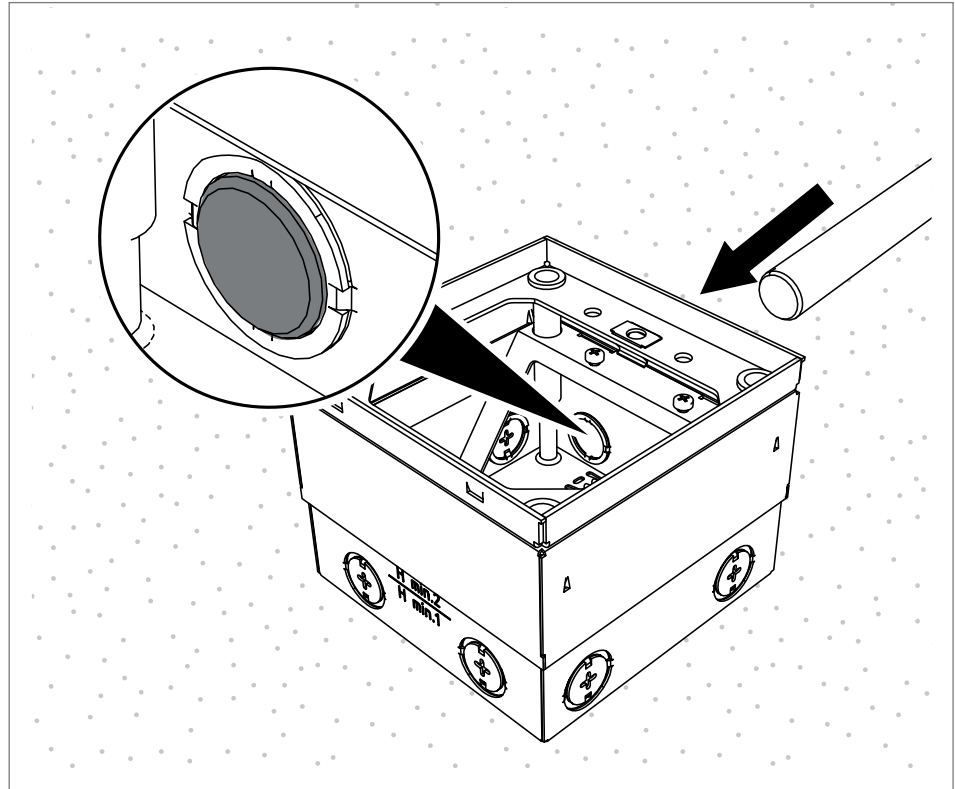


Abb. 10: Nivelación de la toma de suelo

- Nivele la carcasa **8** con el borde superior previsto del pavimento. No sobrepase la profundidad mínima de montaje. (H<sub>min</sub>: 110 mm)

**Nota:** *Si va a aplicar mortero a continuación, guarde el soporte de montaje colocándolo en la toma de suelo.*



**Abb. 11:** Inserción de los tubos de instalación

- Introduzca los tubos de instalación **6** nivelados a la entrada para tubo vacío y fíjelos por fuera al suelo.

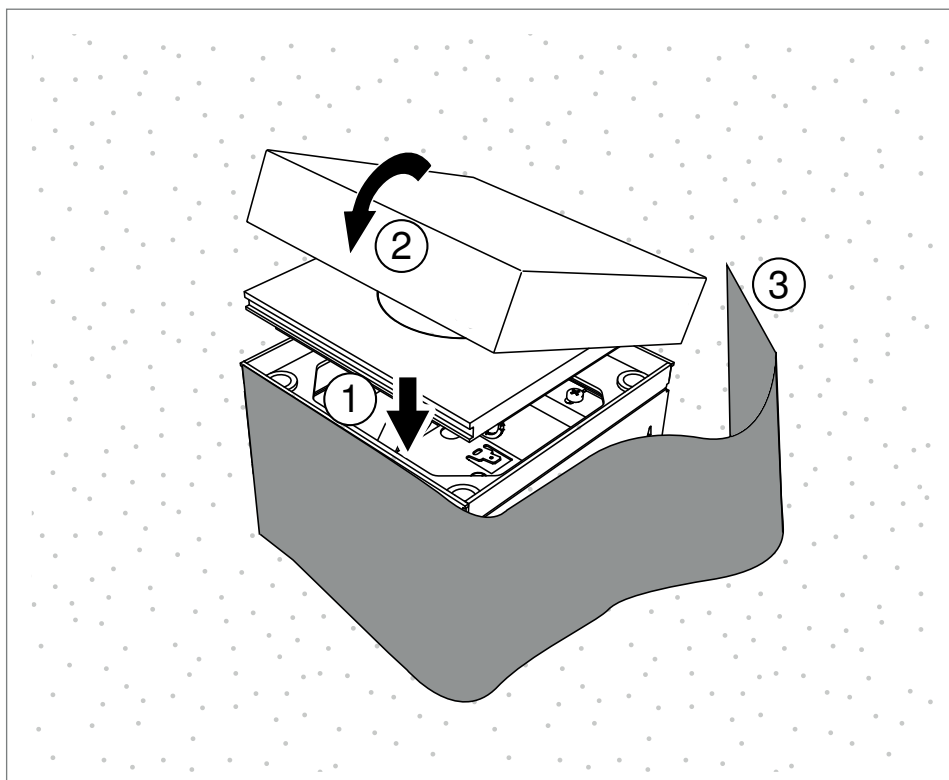
## 7 Aplicación del mortero

### ATENCIÓN

**¡Peligro, riesgo de dañar componentes con el mortero!**

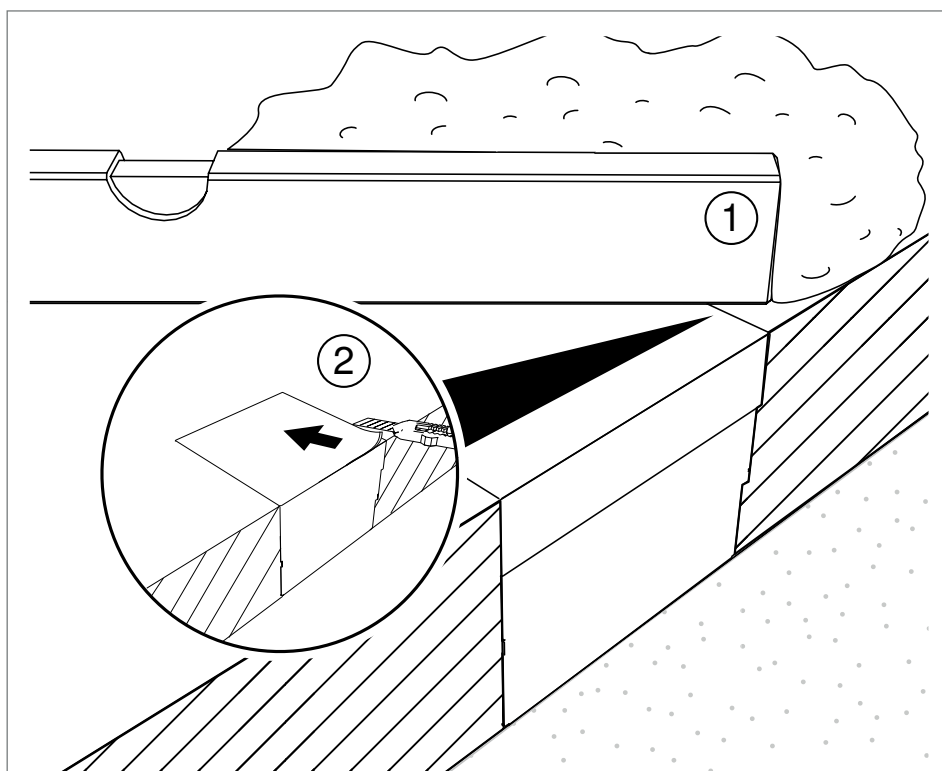
¡La entrada de mortero en la toma de suelo provoca daños en el producto! Antes de aplicar el mortero, proteja la toma de suelo con la tapa de montaje.

**Nota:** *Antes de los trabajos con mortero, coloque una capa de separación adecuada en la carcasa de la toma de suelo para reducir la transmisión acústica y evite que se adhiera el mortero a la carcasa.*



**Abb. 12:** Colocación de capa de separación

1. Cierre la placa de la tapa 4 (1).
2. Coloque la tapa protectora de montaje 10 (2).
3. Coloque una capa de separación en la carcasa 8 (3).



**Abb. 13:** Aplicación del mortero

4. Aplique mortero de manera que quede nivelado con el borde superior de la tapa de protección de montaje <sup>10</sup> y en contacto directo con la toma de suelo <sup>1</sup>.
5. Corte la tapa protectora de montaje <sup>10</sup> con un cúter <sup>2</sup>. No deben retirarse las tiras de cartón laterales.
6. Abra la placa de la tapa <sup>4</sup>.

## 8 Colocación y nivelación del pavimento

---

### ATENCIÓN

#### ¡Peligro de daños por mortero de junta!

¡La toma de suelo resulta dañada si entra en contacto con el mortero de junta! Al aplicar mortero en la junta de expansión a lo largo de la toma de suelo, debe protegerse el marco y la tapa para evitar que entre en contacto con el material de junta.

---

### ATENCIÓN

#### ¡Peligro de lesiones por material de junta/pegamento!

¡La entrada de pegamento o tapajuntas en la toma de suelo provoca daños en el producto! Limpie en profundidad el compartimento interior cuando finalice los trabajos de revestimiento del suelo.

---

### ATENCIÓN

#### ¡Peligro, riesgo de dañar componentes!

¡Una nivelación demasiado elevada de la toma de suelo causa daños en el producto! Nivele la toma de suelo solo hasta la altura de nivelación máxima (H max). Es válido: máx. 135 mm (mortero + revestimiento).

---

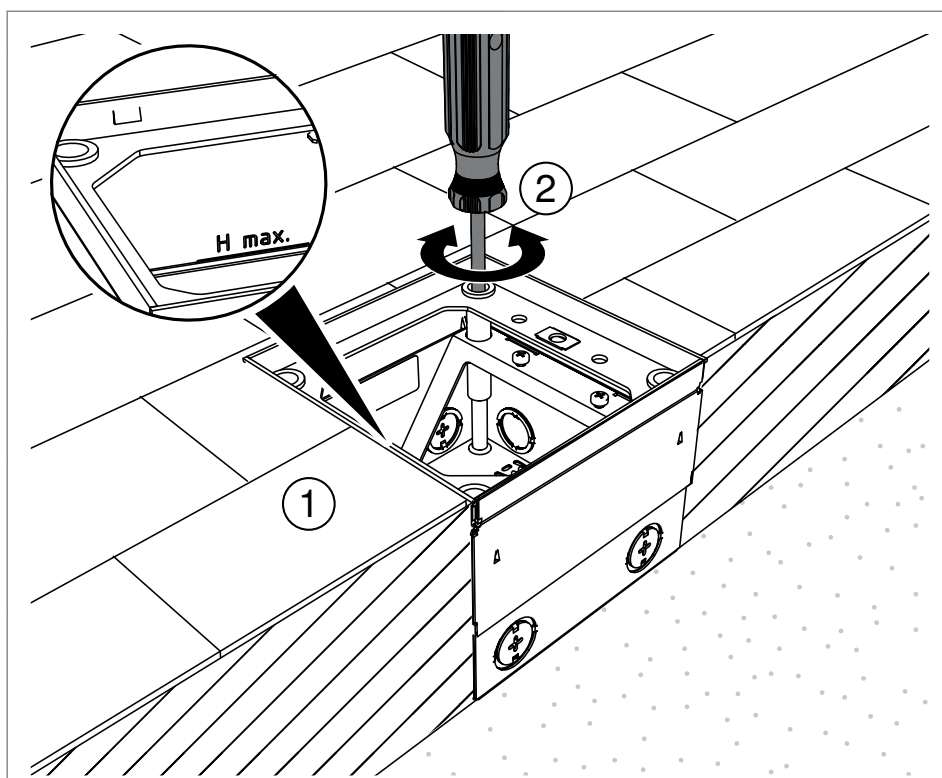
### ATENCIÓN

#### ¡Peligro de daños por junta de expansión insuficiente!

¡La expansión del revestimiento del suelo sin una junta de expansión suficientemente ancha provoca daños en el producto! Fije el revestimiento de suelo a la carcasa de la toma de suelo sin tensiones. Para ello, rellene la junta de expansión si es insuficiente, con tapajuntas de elasticidad permanente.

---





**Abb. 14:** Colocación y nivelación de la toma de suelo

1. Aplique el revestimiento del suelo, seleccionando la fuga de expansión en función del revestimiento y del material de fuga de elasticidad permanente ①.
2. Nivele la toma de suelo con el borde superior del revestimiento del suelo ②.

### ATENCIÓN

**¡Peligro, riesgo de dañar componentes por la falta de tapones!**

¡Si faltan tapones puede entrar humedad y suciedades en los manguitos de nivelación, lo que provoca daños en el producto! Introduzca tapones en los 4 manguitos de nivelación.

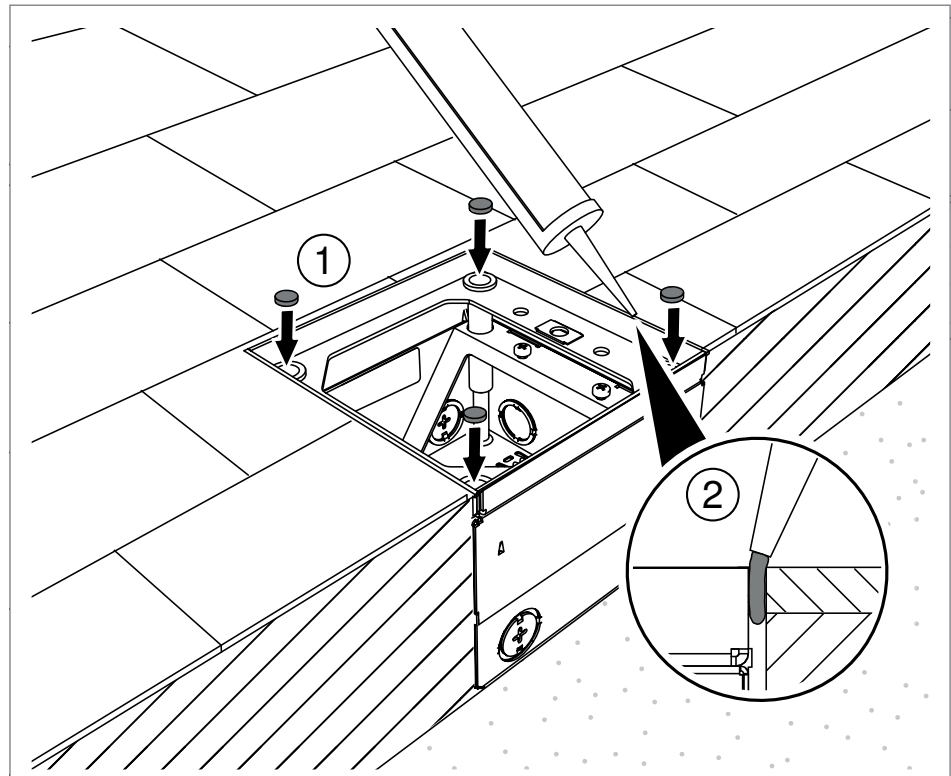


Abb. 15: Colocación de los tapones

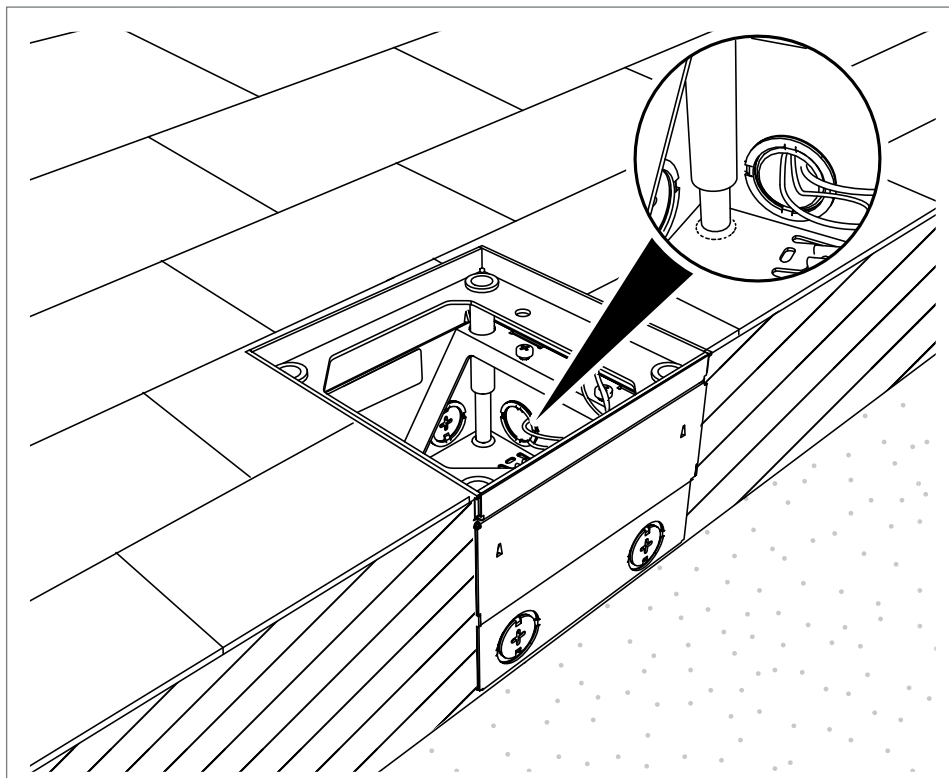
3. Introduzca los tapones adjuntos en los manguitos roscados ①.
4. Rellene la junta de expansión alrededor de la toma de suelo con un material flexible adecuado de elasticidad permanente (p. ej., silicona) ②.

### ATENCIÓN

#### ¡Peligro de daños por agentes de limpieza corrosivos!

¡El contacto con agentes de limpieza ácidos/con cloro (limpiadores de cemento) provoca daños en el producto! En caso de limpiar el suelo con este agente de limpieza, le recomendamos retirar la tapa durante la limpieza. Asegúrese de que no entre humedad en el marco ni en la carcasa. Si la tapa debe permanecer en el marco durante la limpieza, proteja todos los componentes, incluido el compartimento interior, de productos de limpieza corrosivos (p. ej., protegiéndolos con cinta adhesiva). En caso de que los componentes entren en contacto con productos de limpieza corrosivos, limpie éstos y las juntas con agua clara.

## 9 Instalación eléctrica



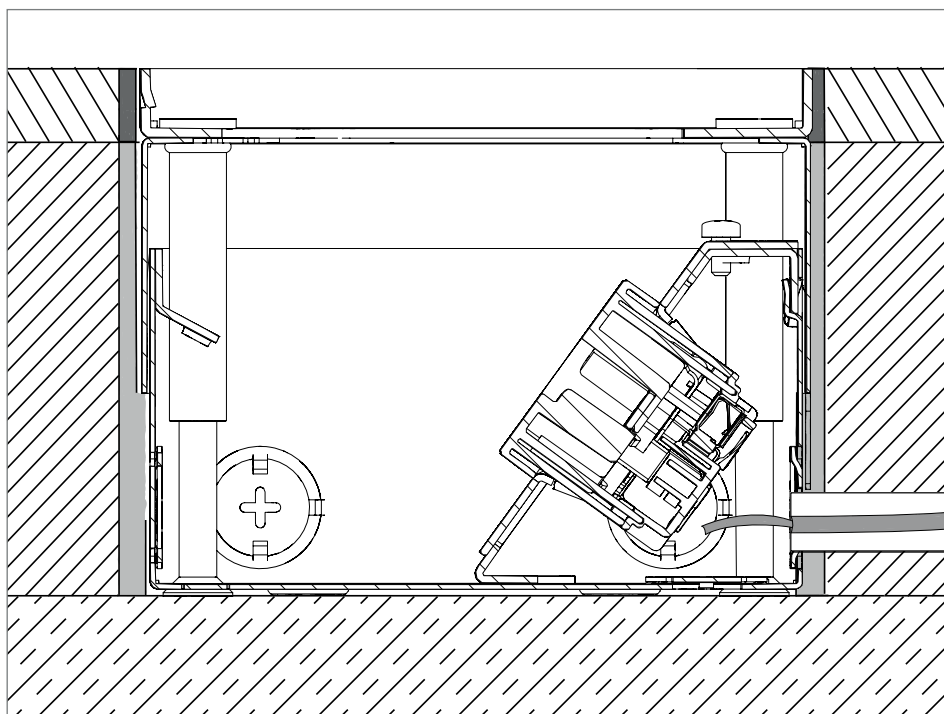
**Abb. 16:** Introducción de la línea de conexión

1. Introduzca la línea de conexión del enchufe **5** y pélela todo lo posible.

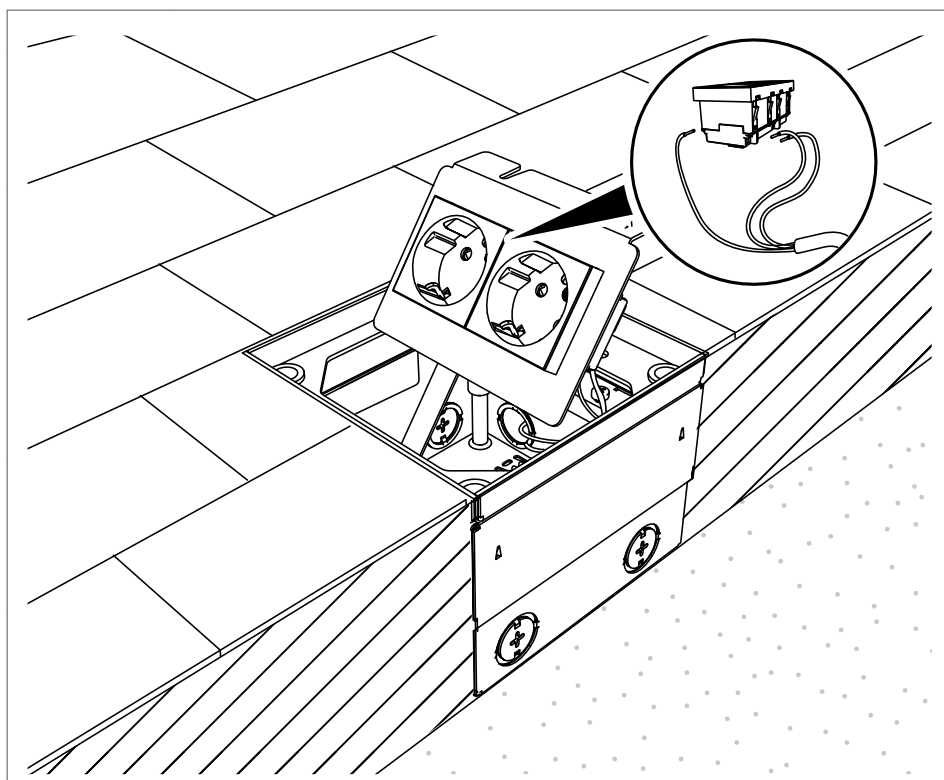
**ATENCIÓN**

**¡Peligro de daños por montaje incorrecto!**

¡Un montaje incorrecto puede ocasionar daños en el producto! Pele el cable todo lo posible para garantizar el montaje correcto de los enchufes.

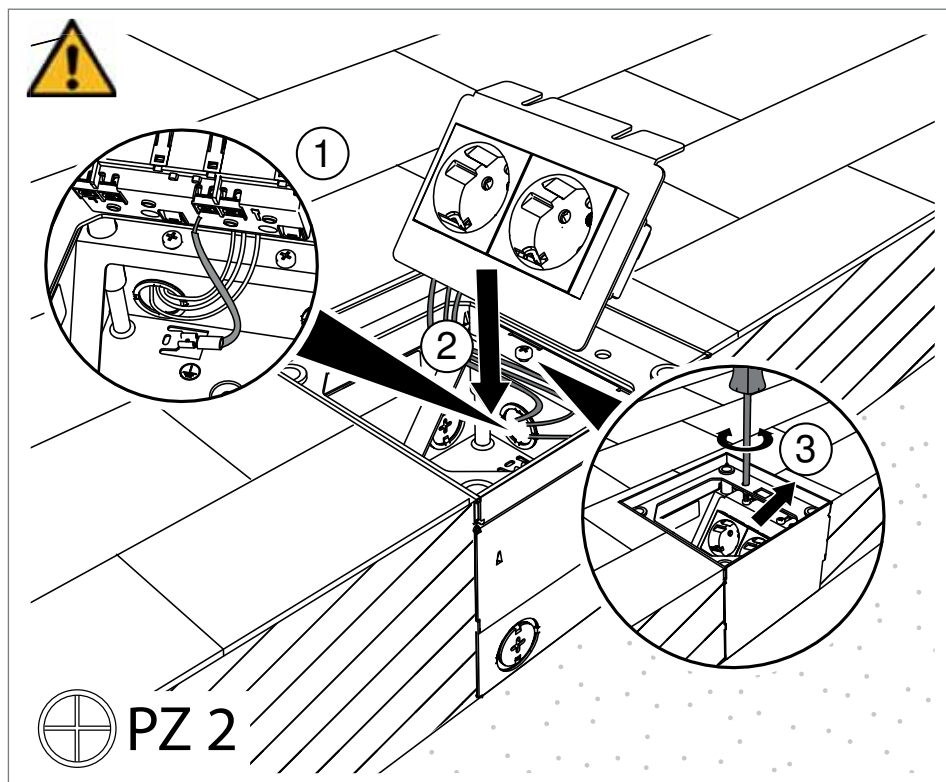


**Abb. 17:** Pelado de cables



**Abb. 18:** Conexión del enchufe

2. Conecte el enchufe 5 con la línea de conexión.

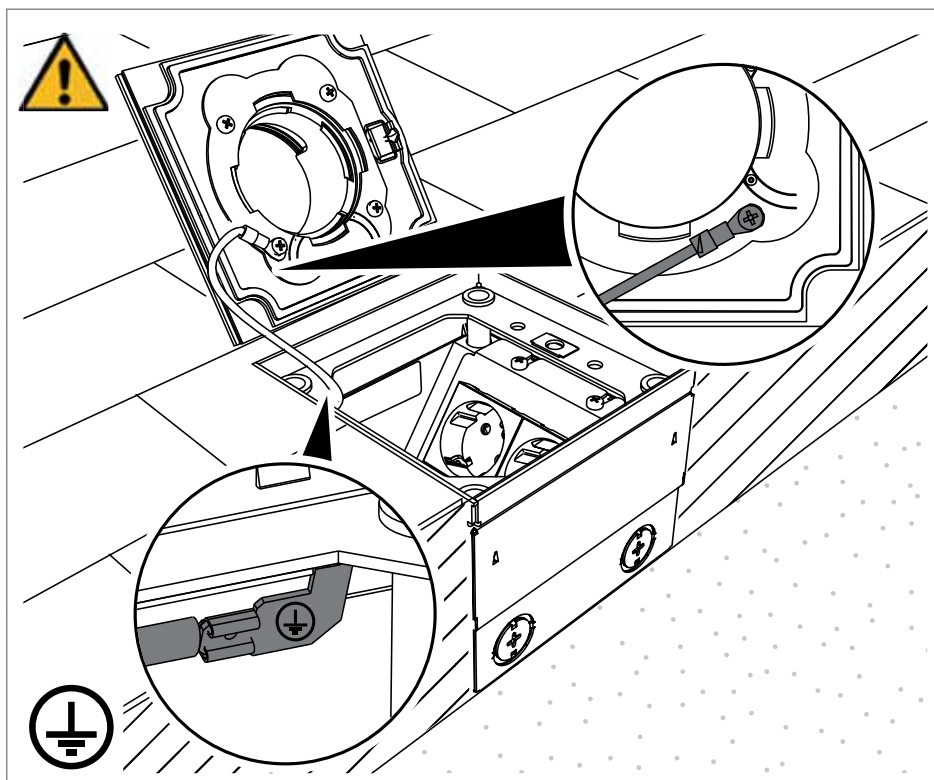


**Abb. 19:** Montaje del enchufe

3. Integre la toma de suelo en la conexión equipotencial de protección conectando el cable de puesta a tierra.
4. Deslice el enchufe ⑤ en la carcasa hasta el tope.

**Nota:** *Realice una lazada con los cables para que sea más fácil montar el soporte de montaje.*

5. Apriete los tornillos de fijación ③.



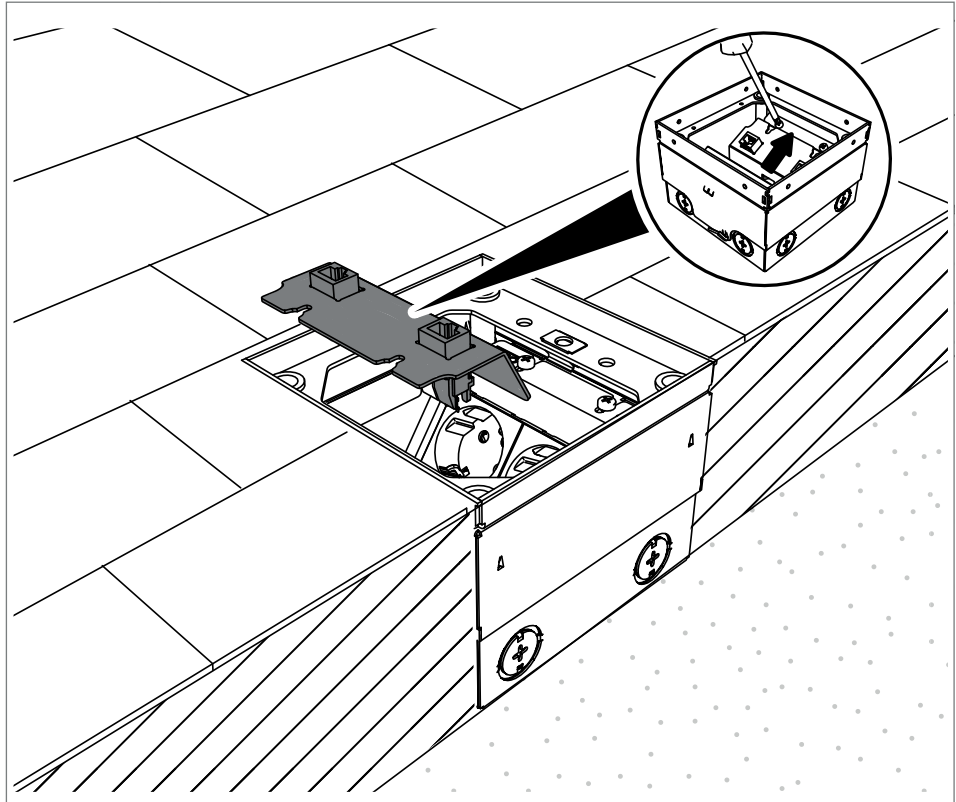
**Abb. 20:** Conexión de la conexión equipotencial de protección

**Nota:** *Restablezca la conexión equipotencial de protección en la placa de la tapa.*

**Nota:** *El cable PED no puede tapar la abertura para el tubo.*

## 10 Montaje del soporte de datos

1. Monte el módulo de conexión de datos en el soporte de datos según las indicaciones del fabricante.



**Abb. 21:** Montaje del soporte de datos

2. Gire hacia dentro el soporte de datos y apriete los tornillos.

## 11 Utilización de la toma de suelo

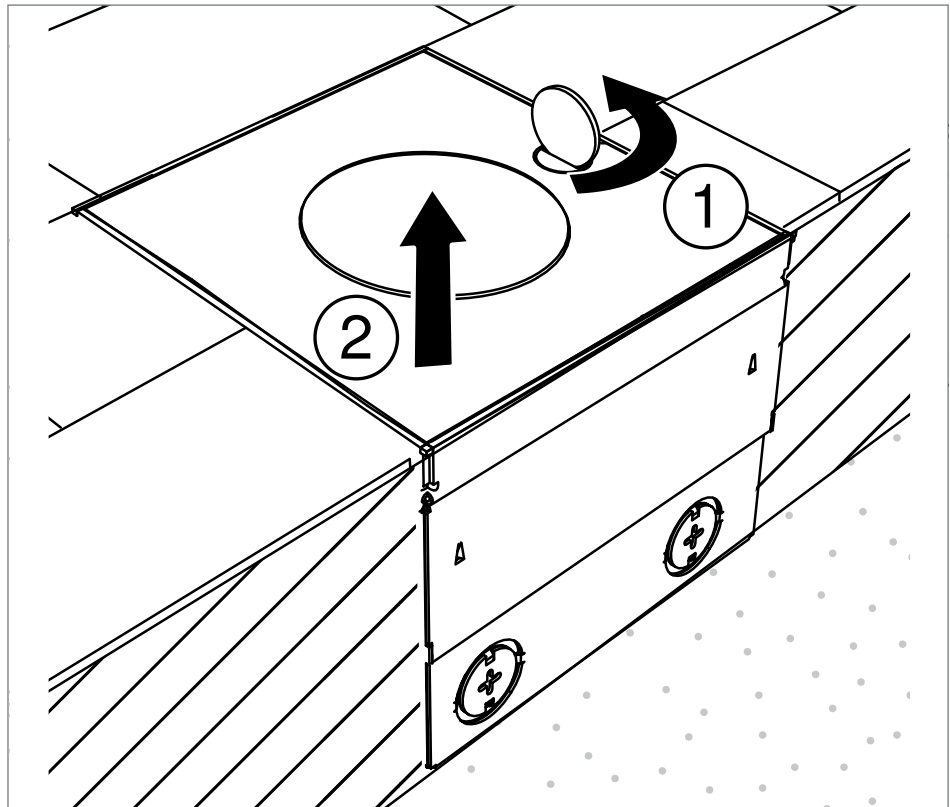


Abb. 22: Apertura de la tapa

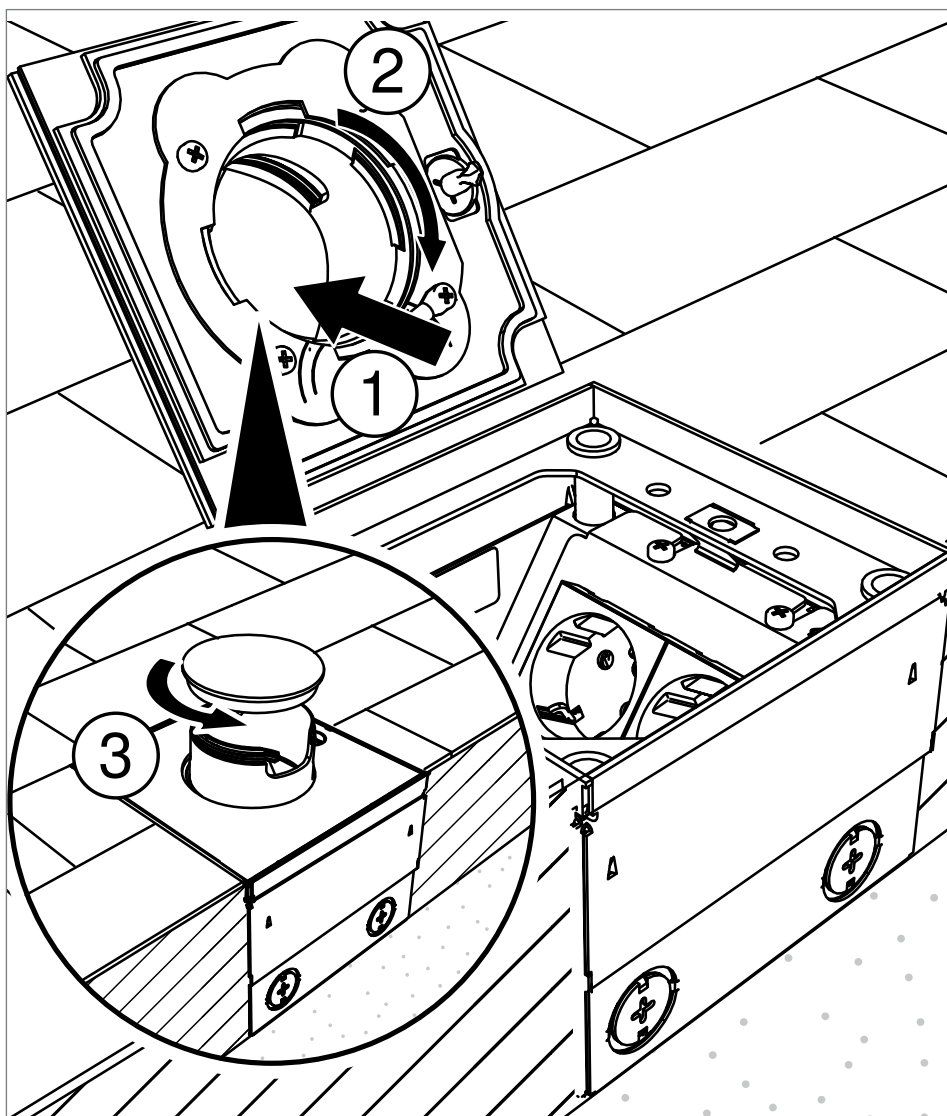
1. Desbloquee la placa de la tapa (4) con el pasador giratorio usando una moneda (1).
2. Abra la placa de la tapa (4) (2).

**ATENCIÓN**

**¡Peligro de daños por un bloqueo no completo!**

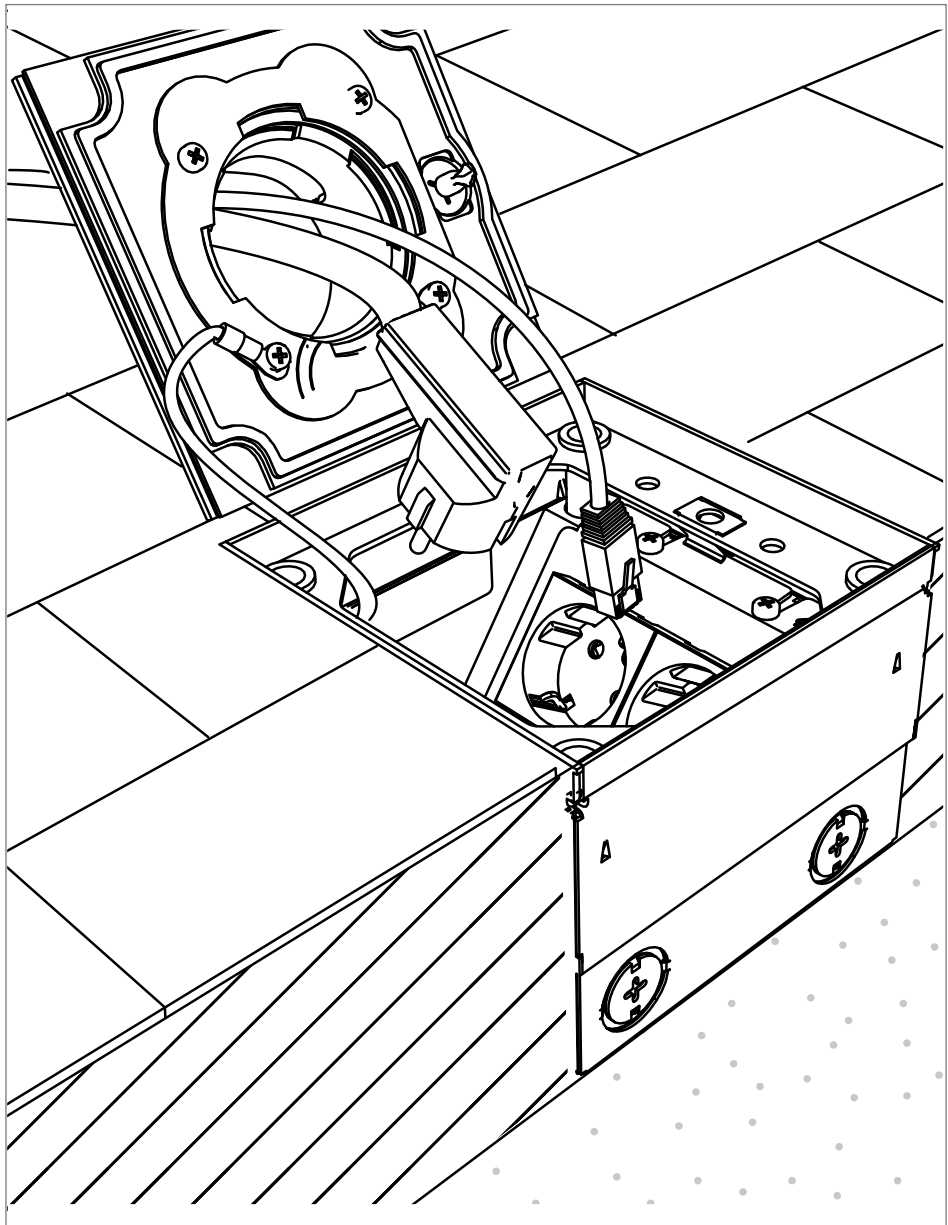
¡Peligro de daños por un bloqueo no completo! ¡Un bloqueo del tubo no completo provoca daños en el producto! Bloquee correctamente el tubo después de la instalación.





**Abb. 23:** Apertura del tubo

3. Desenrosque el tubo de la salida de cable (3) hasta que encaje (1).
4. Bloquee el tubo de la salida de cable (3) girando 45° (2).
5. Abra la tapa de tubo (1) girándola (3).



**Abb. 24:** Inserción de los conectores

6. Introduzca el conector/cable a través del tubo y conéctelo.

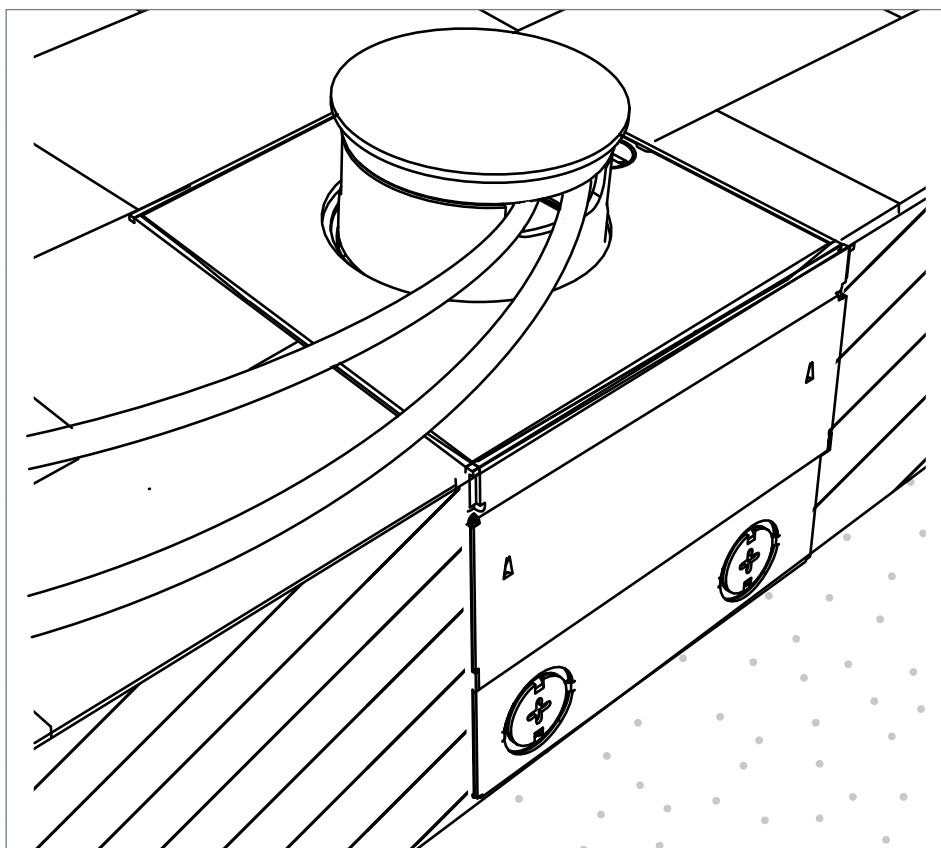


Abb. 25: Cierre de la tapa

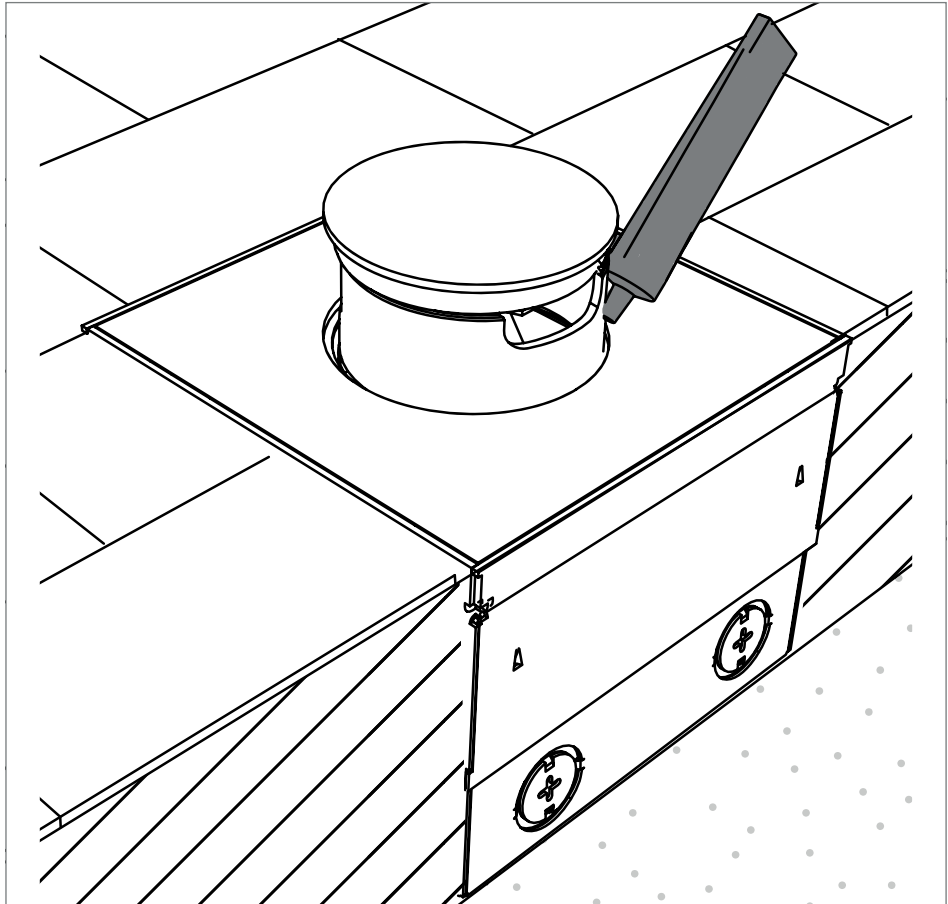
7. Cierre la tapa del tubo 1.

## 12 Mantenimiento de la toma de suelo

### ATENCIÓN

**¡Peligro de daños por un mantenimiento y cuidado insuficiente del suelo!**

¡Un mantenimiento y cuidado insuficiente del suelo acaba por dañar el producto!



**Abb. 26:** Mantenimiento de la toma de suelo

1. Aplique cada 2-3 meses un limpiador (n.º art. 7407 110) en la junta.

### **13 Mantenimiento de la toma de suelo**

La toma de suelo no necesita mantenimiento.

### **14 Desmontaje de la toma de suelo**

No es posible un desmontaje no destructivo de la toma de suelo.

### **15 Eliminación de la toma de suelo**

Tenga en cuenta la normativa local de eliminación de residuos.

- La toma de suelo se desecha como chatarra
- Embalaje: tratar como residuo doméstico
- Desechar la toma de suelo como chatarra electrónica

## 16 Datos técnicos

UDHOME2 con tubo	
N.º de art.	7368409, 7427097
Dimensiones	140 x 140 x 110 mm
Margen de nivelación	De 110 a 135 mm
Profundidad mínima de montaje	110 mm
Tipo de cuidado del suelo según EN 50085-2-2	Húmedo
Material	Acero inoxidable
Margen de temperatura de aplicación	5 - 60 °C
Aberturas de entrada	8 x M20/M25
Tipo de enchufe	Enchufe VDE doble

**Tab. 1:** Datos técnicos

**OBO Bettermann S.A.**  
Parque Empresarial Argame. C/Mostayal, D13  
33163 Argame - Morcín - Asturias  
ESPAÑA

**Centro de Atención al Cliente**  
Tel.: +34 985 796 968  
Fax: +34 985 796 949  
E mail: info@obo.es

[www.obo.es](http://www.obo.es)

---

**Building Connections**

